

VCM 1000

第十四代英特尔® 酷睿™ i9/i7/i5/i3无风扇嵌入式系统



^ 数位工厂



- 第十四代英特尔® 酷睿™ i9/i7/i5/i3处理器(RPL-S Refresh)与英特尔® H610E芯片组
- 2个DDR5 5200MHz SO-DIMM · 最高支持96GB
- 6个独立千兆网口 · 其中4个支持IEEE 802.3at PoE+
- 12个USB · 2个RS-232/422/485串口 · 28个通道隔离DIO
- 支持WiFi/4G/3G/LTE/GPRS/UMTS · 1个M.2 Key E · 1个M.2 Key B
- 支持软件延缓开关机设定 · TPM 2.0 · 英特尔® TCC
- 紧凑的2U半机架设计 -25°C至75°C宽范围工作温度
- 可选择VHub一站式AIoT解决方案服务 · 采用先进的OpenVINO AI人工智能加速器 · 符合边缘AI应用需求

v 移动机器人



^ 公众安全

intel partner
Gold IoT Solutions

OpenVINO™



VHub

Vecow

规格

系统

处理器	- 24 核第十四代英特尔® 酷睿™ i9/i7/i5/i3 处理器 (Raptor Lake-S Refresh) - 24 核第十三代英特尔® 酷睿™ i9/i7/i5/i3 处理器 (Raptor Lake-S) - 16 核第十二代英特尔® 酷睿™ i9/i7/i5/i3 处理器 (Alder Lake-S)
芯片组	英特尔® H610E 芯片组
BIOS	AMI
SIO	IT8786E
存储	2 个 DDR5 5200MHz SO-DIMM · 最高支持 96GB (Non-ECC)
操作系统	Windows 11, Windows 10, Linux

I/O接口

串口	2 个 RS-232/422/485 串口
USB	VCM-1000 : 4个USB 3.2 (外部)、4个USB 2.0 (外部)、2个USB 2.0 (内部) VCM-1100 : 8个USB 3.2 (外部)、4个USB 2.0 (外部)、2个USB 2.0 (内部)
通道隔离DIO	VCM-1000 : NA VCM-1100 : 28个通道隔离DIO : 4个通道数字输入、24个通道数字输出
LED灯号	电源、硬盘、PoE、无线网络
SIM卡	1 个 SIM卡插槽 (内部)

扩充接口

M.2	- 1个M.2 Key B插槽 (2280/3052/3042, PCIe, SATA, USB 2) - 1个M.2 Key E插槽 (2230, PCIe)
-----	---

显卡规格

处理器显卡	英特尔® UHD Graphics 770显卡 · 采用英特尔® Xe架构
显示接口	- 1 个 VGA : 最高分辨率 1920 x 1200 @60Hz - 1 个 DVI-D : 最高分辨率 1920 x 1200 @60Hz

存储

SATA	VCM-1000 : 1 个 SATA III (6Gbps) VCM-1100 : 2 个 SATA III (6Gbps)
M.2	1个M.2 Key M插槽 (2280/22110、PCIe x2、SATA)
存储接口	VCM-1000 : 1 个 2.5 寸硬盘托架 (内部) VCM-1100 : 2 个 2.5 寸硬盘托架 (内部)

以太网

LAN 1	英特尔® I219LM以太网控制器
LAN 2	英特尔® I210以太网控制器

PoE (VCM-1100)

LAN 3至LAN 6	英特尔® I350以太网控制器 · 支持GigE IEEE 802.3at (25.5W/48V) PoE+
-------------	--

电源

电源输入	24V直流输入
电源接口	3针端子 : V+、V-、外壳接地
延迟开关机控制	16个软件模式
远程开关	3针端子 : On、Off、IGN

尺寸&重量

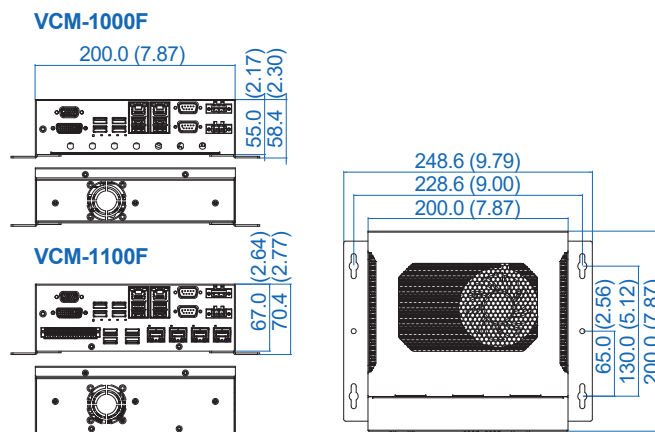
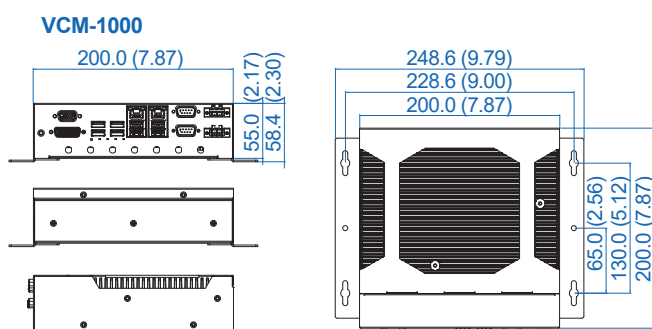
尺寸	VCM-1000 : 200 x 200 x 55 (mm) VCM-1100 : 200 x 200 x 67 (mm)
重量	VCM-1000 : 2.5kg (5.51 lb) VCM-1100 : 2.8kg (6.18 lb)
安装方式	- 面板安装 - 机架式安装 (可选) - 导轨安装 (可选)

环境

工作温度 (with air flow)	35W CPU 无风扇 : -25°C至60°C (-13°F至140°F) 65W CPU 无风扇 : -25°C至45°C (-13°F至113°F) 35W CPU 有风扇 : -25°C至75°C (-13°F至167°F) 65W CPU 有风扇 : -25°C至60°C (-13°F至140°F)
储存温度	-40°C至85°C (-40°F至185°F)
冲击测试	- VCM-1000 : MIL-STD-810G, 516.7 Procedure I - VCM-1000F/1100F : IEC 61373 : 2010 (Railway Applications)
摇摆测试	- VCM-1000 : MIL-STD-810G, 514.7 Procedure I - VCM-1000F/1100F : IEC 61373 : 2010 (Railway Applications)
EMC	CE, FCC

外观与尺寸

单位 : 毫米/英寸



采购指南

型号	以太网口		USB 3.2	SSD	串口	通道隔离 DIO	风扇
	GigE	PoE+					
VCM-1000	2	-	4	1	2	-	N/A
VCM-1000F	2	-	4	1	2	-	Yes
VCM-1100F	6	4	8	2	2	28	Yes

可选软件支持

VHub AI Developer	AI Developer Kit
VHub ROS	AMR Developer Kit
VHub EtherCAT	I/O Control Platform

建议处理器列表

型号	处理器	核心	GHz	功耗(W)	处理器	核心	GHz	功耗(W)	ECC
英特尔® 酷睿™ (14th Gen)	i9-14900	24	5.8	65	i9-14900T	24	5.5	35	Y
	i7-14700	20	5.4		i7-14700T	20	5.2		
	i5-14500	14	5		i5-14500T	14	4.8		
	i3-14100	4	4.7		i3-14100T	4	4.4		
英特尔® 酷睿™ (13th Gen)	i9-13900E	24	5.2		i9-13900TE	24	5		
	i7-13700E	16	5.1		i7-13700TE	16	4.8		
	i5-13500E	14	4.6		i5-13500TE	14	4.5		
	i3-13100E	4	4.4		i3-13100TE	4	4.1		
英特尔® 酷睿™ (12th Gen)	i9-12900E	16	5		i9-12900TE	16	4.8		
	i7-12700E	12	4.8		i7-12700TE	12	4.7		
	i5-12500E	6	4.5		i5-12500TE	6	4.3		
	i3-12100E	4	4.2		i3-12100TE	4	4		

* All product information may subject to change without prior notice.
* The rights of all brand names, product names and trademarks belong to their respective owners.
Copyright © 2024 Vecow Co., Ltd. All rights reserved.